

СОГЛАСОВАНО
Глава поселка Золотухино

« ____ » _____ 2021 г. Н.И.Епишев

УТВЕРЖДЕНО
Протокол общественной комиссии
муниципального образования

№ ____ от « ____ » _____ 2021 г.

**Дизайн-проект
благоустройства детской площадки и игровой зоны по
ул. Николаевская в п. Золотухино, Золотухинского района
Курской области**

Том 1

Заказчик: Администрация муниципального образования
«поселок Золотухино» Золотухинского района Курской области

г. Курск 2021 г.

Инв. № подл.	Подп. и дата
Инв. № дубл.	Взам. инв. №
Подп. и дата	Подп. и дата

Общие данные

Настоящий Дизайн-проект благоустройства детской площадки и игровой зоны по ул. Николаевская в п. Золотухино, Золотухинского района Курской области (далее Дизайн-проект), в соответствии с Градостроительным кодексом Российской Федерации, Земельным кодексом Российской Федерации, Федеральным законом от 6 октября 2003 года № 131-ФЗ «Об общих принципах организации местного самоуправления в Российской Федерации», от 10 января 2002 года № 7-ФЗ «Об охране окружающей среды», Правилами предоставления и распределения субсидий из федерального бюджета бюджетам субъектов Российской Федерации на поддержку государственных программ субъектов Российской Федерации и муниципальных программ формирования современной среды, утверждённых Постановлением Правительства Российской Федерации от 10 февраля 2017 года № 169, методическими рекомендациями для подготовки правил благоустройства территорий поселений, городских округов, внутригородских районов, утверждёнными Приказом Министерства строительства и жилищно-коммунального хозяйства Российской Федерации от 13 апреля 2017 года № 711/пр, Уставом муниципального образования «поселок Золотухино» Золотухинского района Курской области, и в соответствии с Порядком проведения общественного обсуждения Проекта внесения изменений в муниципальную программу «Формирование современной городской среды в поселке Золотухино на 2018-2022 годы», утвержденным постановлением Администрации поселка Золотухино от 15.10.2018г. № 228 и на основании Протокола №7 от 06.11.2018 года публичного обсуждения по Проекту внесения изменений в муниципальную программу «Формирование современной городской среды в поселке Золотухино на 2018-2022 годы» общественная территория «Центральная площадь по ул. Ленина в поселке Золотухино, Золотухинского района Курской области» включена в муниципальную программу по результатам общественного обсуждения проекта внесения изменений в муниципальную программу «Формирование современной городской среды в поселке Золотухино на 2018-2022 годы», направлены на организацию Центральной площади в поселке Золотухино, Золотухинского района Курской области в целях формирования безопасной, комфортной и привлекательной поселковой среды.

1. Цели и задачи разработки дизайн-проекта организации территории благоустройства.

Целью разработки дизайн-проекта является проектирование и создание детской площадки и игровой зоны по ул. Николаевская в п. Золотухино, Золотухинского района Курской области для укрепления физического здоровья детей и организации активного отдыха.

Задачей дизайн-проекта является:

- развитие и совершенствование физических и духовных качеств личности ребенка;
- пропаганда здорового образа жизни;
- формирование чувства коллективизма, совместной игровой деятельности;
- проведение различных конкурсов и подвижных игр.

Интв. № подл	Подп. и дата	Интв. № дубл.	Взам. инв. №	Подп. и дата
--------------	--------------	---------------	--------------	--------------

2. Основные направления развития площади.

В качестве основных и приоритетных направлений развития можно выделить: благоустройство; установка детских игровых комплексов, установка малых архитектурных форм, спортивно-оздоровительная деятельность; культурно-досуговая деятельность.

Результат благоустройства. Это сохранение, обогащение и развитие природного комплекса поселка, которое будет способствовать улучшению культурно-досуговой деятельности и эстетического облика поселка, а также повышению уровня культуры жителей и совершенствованию форм культурного отдыха. Территория, благоустройства - земельный участок находится в собственности муниципального образования «поселок Золотухино» Золотухинского района Курской области. Градостроительная особенность территории благоустройства состоит в том, что он находится, в общественно-деловой зоне, вокруг земельного участка находится территория жилой застройки.



Рис.1. Общий вид территории благоустройства.

Инва. № подл.	Подп. и дата
Инва. № дубл.	Взам. инв. №
Подп. и дата	Подп. и дата

Ли	Изм.	№ докум.	Подп.	Дата
----	------	----------	-------	------

Современное состояние территории

На сегодняшний день территория благоустройства имеет неудовлетворительное состояние.



Рис.2. Состояние территории благоустройства.

Инв. № подл	Подп. и дата	Инв. № дубл.	Взам. инв. №	Подп. и дата

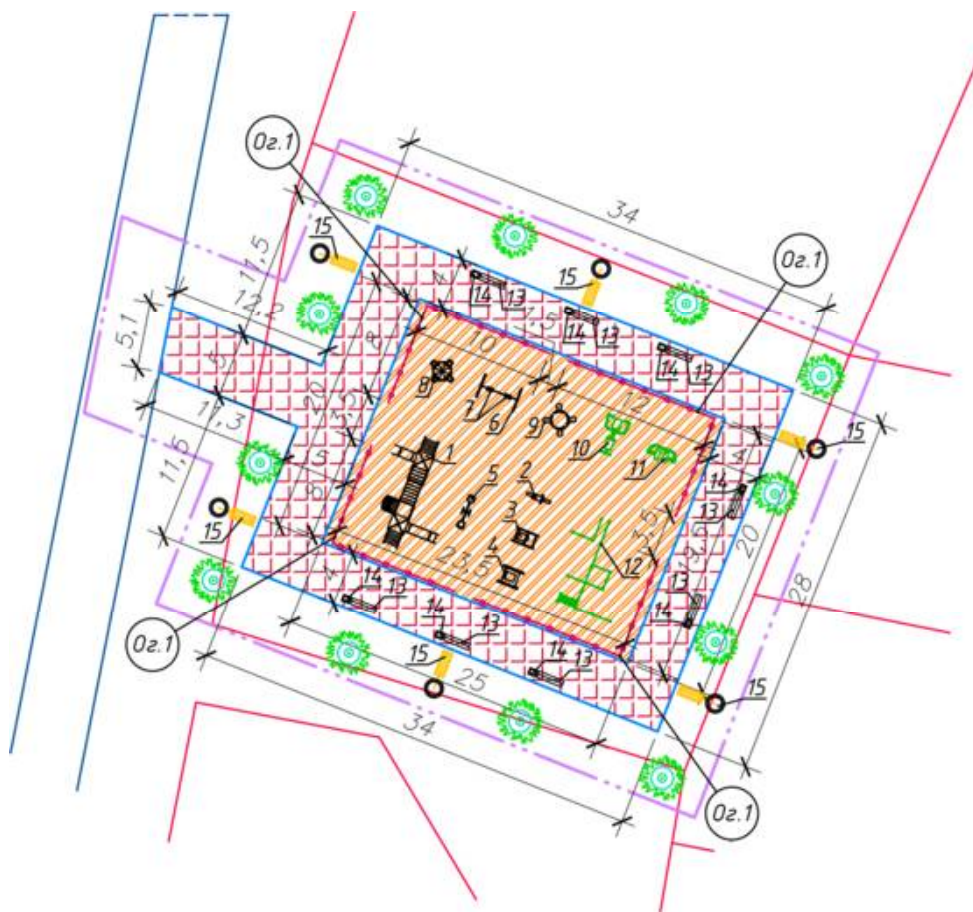
Ли	Изм.	№ докум.	Подп.	Дата

3. Планировочное решение.

Планировочное решение разработано в соответствии с техническим заданием заказчика, предложениями, поступившими в ходе выполнения работ, а также в соответствии с техническими, противопожарными и санитарными нормами. Благодаря благоустройству проектируемой территории и прилегающей к ней территории п. Золотухино приобретет современный эстетический вид. Благоустройство детской площадки и игровой зоны по ул. Николаевская, и прилегающей к ней территории создаст возможности для проведения культурно – просветительных мероприятий, семейного отдыха жителей и гостей поселка.

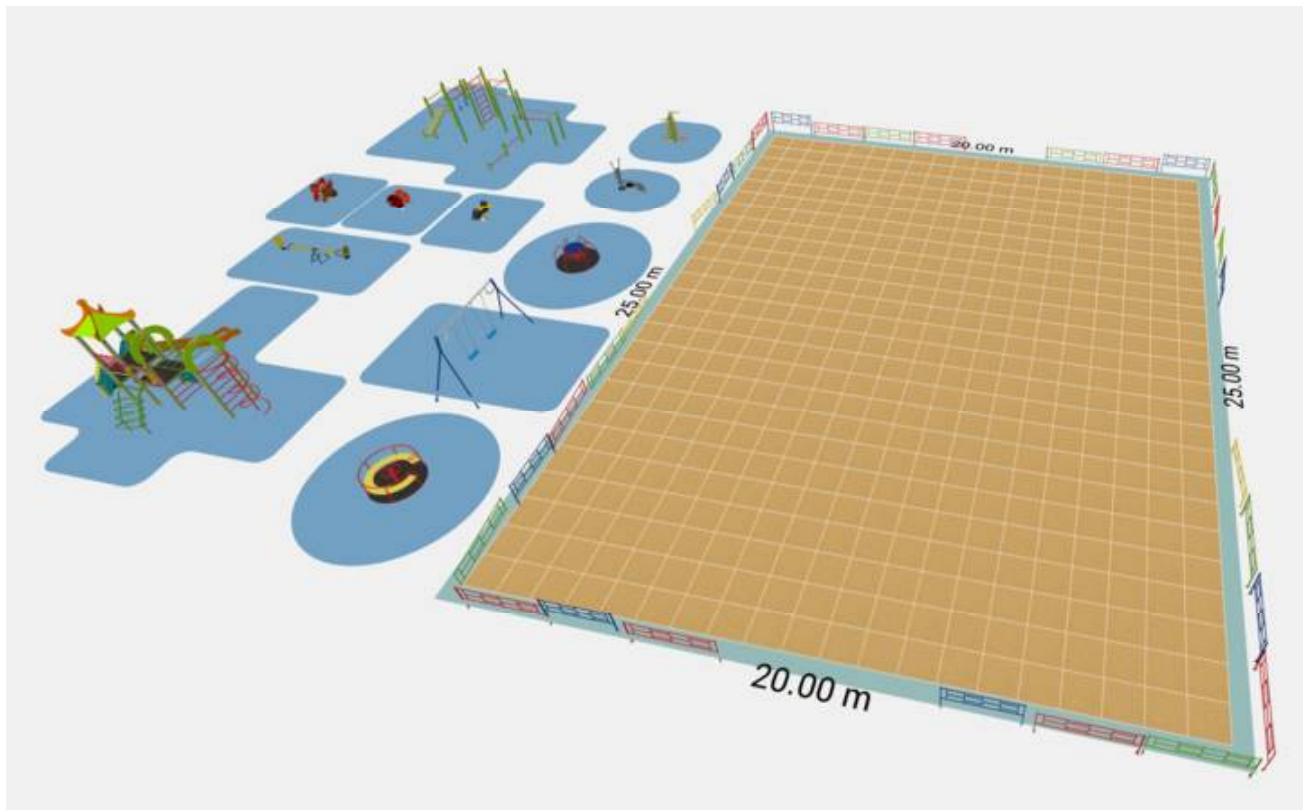
Проектом предлагается предпринять следующие меры для благоустройства территории детской площадки и игровой зоны:

- выравнивание территории;
- устройство твердого мощения из тротуарной плитки;
- установка сертифицированного оборудования для детской площадки;
- установка сертифицированного оборудования площадки;
- установка скамеек и урн.



Инва. № подп.	Подп. и дата
Инва. № дубл.	Взам. инв. №
Подп. и дата	Подп. и дата

Ли	Изм.	№ докум.	Подп.	Дата
----	------	----------	-------	------



4. Вертикальная планировка и отвод поверхностных вод.

При проектировании благоустройства территории необходимо обеспечить отвод воды с площадок, тротуаров и прилегающей к ним территории. Планировочные отметки поверхности земли приняты на основе материалов ортофотопланов, в увязке с отметками капитальной застройки.

Рельеф земельного участка ровный, без резких перепадов. В условиях равнинной местности, сложившейся застройки, продольный профиль запроектирован по возможности с минимальными продольными уклонами при наименьших рабочих отметках. Обеспечение стока воды с площадок и тротуаров в пониженные места за границы территории благоустройства осуществляется за счет проектных продольных уклонов и принятого двухскатного поперечного профиля. Уклон площадок и тротуаров принят минимальный 5 %, уклоны газонов - от 4 до 35 % для организации отвода воды на прилегающей территории.

Предполагается, что частично вода с окружающей местности будет постепенно уходить под землю, так как подстилающие грунты - чернозем с высоким коэффициентом фильтрации.

5. Мероприятия по обеспечению условий жизнедеятельности маломобильных групп населения.

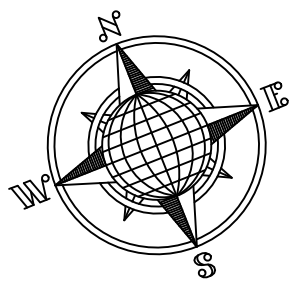
В соответствии со СНиП 35-01-2001 проектом необходимо предусмотреть ряд мероприятий по обеспечению условий жизнедеятельности маломобильных групп населения. Должен быть предусмотрен тип тротуаров, который может быть использован для передвижения инвалидов на креслах-колясках и престарелых (бордюрный камень укладывается заподлицо с мощением). Дорожная сеть обеспечивает беспрепятственный транзит по всей территории благоустройства. В местах пересечения основных пешеходных путей с проезжей

Ив. № подл.	Подп. и дата
Ив. № дубл.	Взам. инв. №
Ив. № инв.	Подп. и дата
Ив. № подл.	Подп. и дата

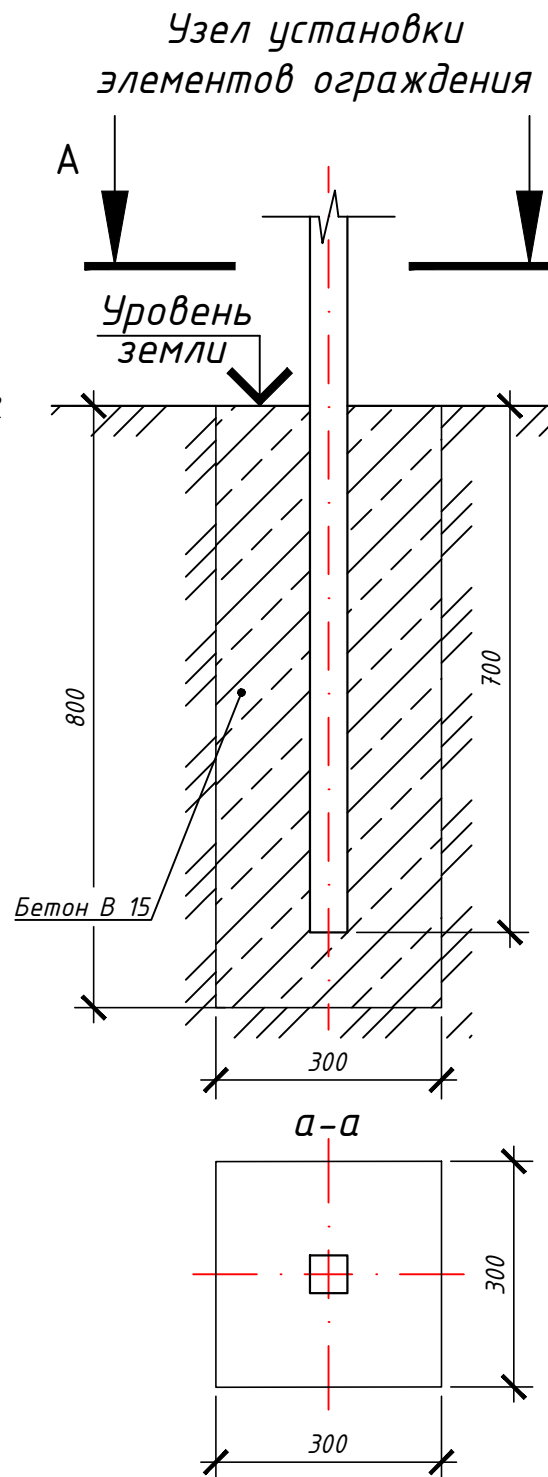
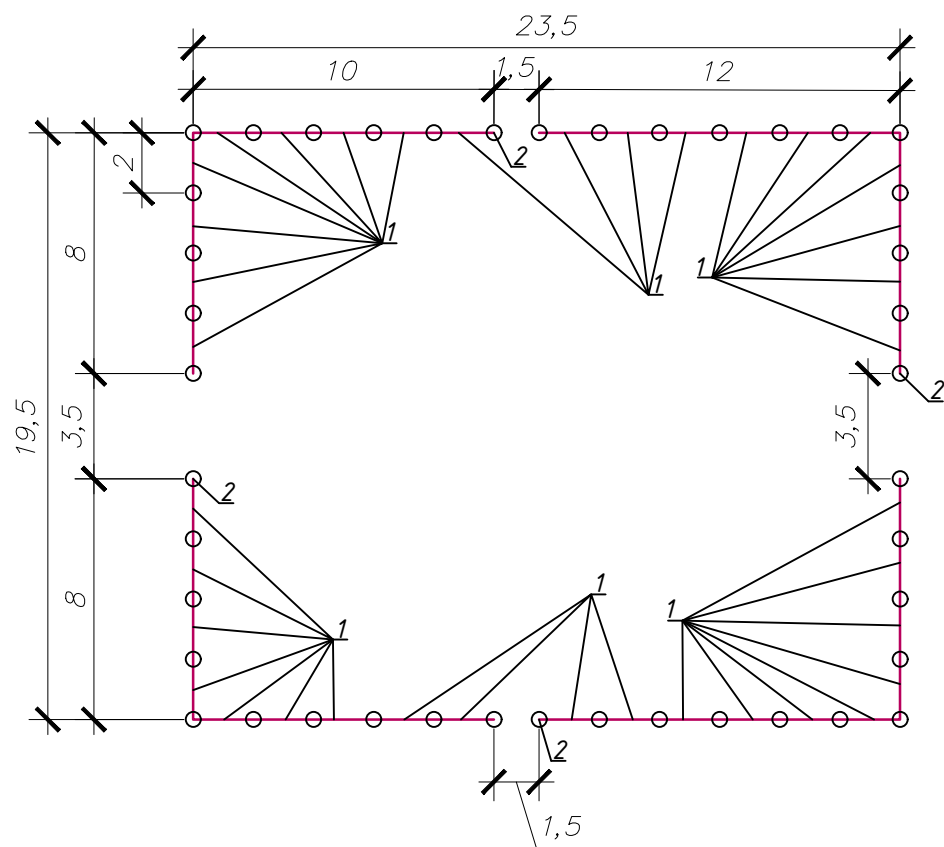
Ли	Изм.	№ докум.	Подп.	Дата	ПЗ	Лист
						7

частью высота бортового камня принята до 0,04 м. С отметки тротуара до уровня первого этажа зданий должны быть предусмотрены пандусы. Дверные проемы на входе не должны иметь порогов и перепадов высот. Ширина пандуса при входе в здания должна быть не менее 1,2 м. Также в зданиях общественных туалетов должны быть предусмотрены кабины для маломобильных посетителей поселка. Подробная разработка мероприятий по организации доступности территории благоустройства для маломобильных посетителей выполняется на следующих этапах проектирования.

Инв. № подл	Подп. и дата	Инв. № дубл.	Взам. инв. №	Подп. и дата	ПЗ	Лист
						8
Ли	Изм.	№ докум.	Подп.	Дата		



**Схема устройства
металлического забора
детской площадки в п. Золотухино**



Спецификация ограждения

Поз.	Наименование	Габариты	Кол.	Масса, ед., кг	Примечание
1	Панель ограждения с одним столбом	2000x20x980 мм	38		
2	Дополнительный столб к ограждению	40x40x1700	4		

Ведомость малых архитектурных форм

Поз.	Обозначение	Наименование	Кол.	Примечание
0з.1		Ограждение h=1000	76	м.п.
1		Детский игровой комплекс "Белый медведь" или аналог	1	7340x3645x3504 мм 611 кг
2		Качалка на пружине «Байк», или аналог	1	1000x336x846 мм 40 кг
3		Качалка на пружине «Пароходик», или аналог	1	724x470x826 мм 38 кг
4		Качалка на пружине «Пони У1», или аналог	1	1000x426x945 мм 49 кг
5		Качели-балансир «Лодочка», или аналог	1	2800x600x800 мм 55 кг
6		Качели «Ветерок 2», или аналог	1	3140x1300x2218 мм 51 кг
7		Сидение для качелей без спинки с цепями, или аналог	2	420x160x30 мм 6 кг
8		Карусель «Азарт», или аналог	1	1600x1600x800 мм 127 кг
9		Карусель «Колокольчик» или аналог	1	1600x1600x752 мм 103 кг
10		Уличный тренажер «Жим и верхняя тяга», или аналог	1	1618x953x1966 мм 93 кг
11		Уличный тренажер «Лыжник», или аналог	1	811x736x1571 мм 67 кг
12		Воркаут-комплекс ВА071, или аналог	1	7138x5938x2645 м 452 кг
13		Скамейка «Агата», или аналог	8	1720x720x900 мм 190 кг
14		Урна «Тильда», или аналог	8	450x450x600 мм 125 кг
15		Светильник уличный	6	

09.21/4-ЭП

Благоустройство детской площадки и игровой зоны
по ул. Николаевская в п. Золотухино Золотухинского района
Курской области

Изм.	Кол.уч.	Лист	№ док.	Подп.	Дата	Стадия	Лист	Листов
Разраб.					09.21	Благоустройство детской площадки и игровой зоны в п. Золотухино	ЭП	2
Проверил					09.21			
Н. контр.					09.21	Схема устройства металлического забора детской площадки	ИП Пустынников А.С.	
Рук.проекта	Пустынников				09.21			

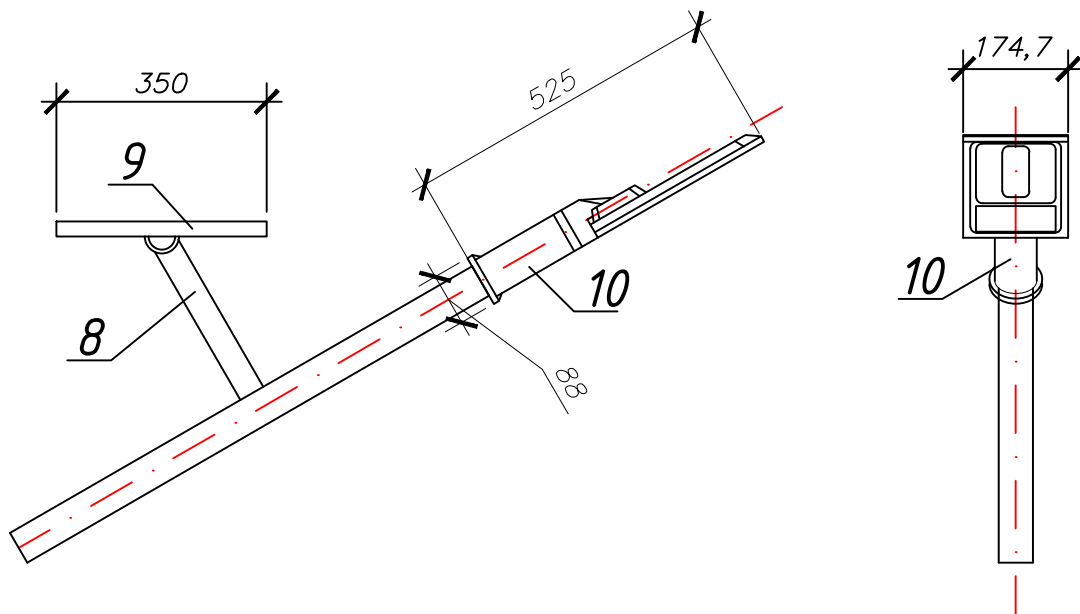
Согласовано

Взам. инв. №

Подп. и дата

Инв. № подл.

Схема крепления плафона М1:25



Спецификация лампы с солнечной батареей

Поз.	Обозначение	Наименование	Кол.	Масса, ед., кг	Примечание
8	Прайс	Крепление солнечной батареи			
		Элемент	6		
9	Прайс	Солнечная батарея			
		Элемент 350x280x17	6		
10	Прайс	Светодиодный фонарь			
		Элемент 525x174,7x88	6		

Согласовано

Взам. инв. №

Подп. и дата

Инв. № подл.

09.21/4-ЭП

Благоустройство детской площадки и игровой зоны по ул. Николаевская в п. Золотухино Золотухинского района Курской области

Изм.	Кол.уч.	Лист	№ док.	Подп.	Дата
Разраб.					09.21
Проверил					09.21
Н. контр.					09.21
Рук. проекта		Пустынников			09.21

Благоустройство детской площадки и игровой зоны в п. Золотухино

Схема крепления плафона М1:25

Стадия	Лист	Листов
ЭП	4	

ИП Пустынников А.С.

