

СОГЛАСОВАНО
глава муниципального образования
«поселок Золотухино» Золотухинского района
Курской области

А.А.Авдеев
2023 г.



**Дизайн-проект
благоустройства дворовой территории многоквартирного
дома №14 по ул. Куйбышева в п.Золотухино Золотухинского
района Курской области**

Заказчик: Администрация муниципального образования
«поселок Золотухино» Золотухинского района Курской области

г. Курск 2023 г.

Инв. № подл.	Подп. и дата	Инв. № дубл.	Взам. инв. №	Подп. и дата

СОСТАВ ПРОЕКТА

№ п/п	Обозначение	Наименование	Примечание
1		Дизайн-проект благоустройства дворовой территории по адресу: Курская область, Золотухинский район, п. Золотухино, ул. Куйбышева, МКД № 14	
2		Сметы к дизайн-проекту благоустройства дворовой территории по адресу: Курская область, Золотухинский район, п. Золотухино, ул. Куйбышева, МКД № 14	

СОДЕРЖАНИЕ

Обозначение	Наименование	Примечание
С	Содержание тома	
СП	Состав проектной документации	
ПЗ	Пояснительная записка	
	Заявка на благоустройство дворовой территории по адресу: Курская область, Золотухинский район, п. Золотухино, ул. Куйбышева, МКД № 14	
	Графическая часть	
Лист 1	План благоустройства территории	
Лист 2	Конструкция покрытия, ведомость элементов благоустройства	
Лист 3	Узлы установок лавок и урн	


ВЕДОМОСТЬ ОБЪЕМА РАБОТ

№ п/п	Наименование ремонтно-восстановительных работ	Ед.изм.	Объем работ
1	Проектируемое покрытие проезда	кв.м.	223,4
2	Установка лавочек	шт.	2
3	Установка урн	шт.	1
4	Светильник уличный консольный	шт.	1

Подп. и дата
Взам. инв. №
Инв. № дубл.
Подп. и дата
Инв. № подл.

Лит	Изм.	№ докум.	Подп.	Дата
		Пустынников	<i>[Подпись]</i>	
Разраб.		Пустынников	<i>[Подпись]</i>	
Пров.				
Т. контр.				
Н. контр.				
Утв.		Пустынников	<i>[Подпись]</i>	

Состав проекта



ИП Пустынников С.А.

Лит	Лист	Листов
1	2	4

ПОЯСНИТЕЛЬНАЯ ЗАПИСКА

Настоящий Дизайн-проект разработан в соответствии с Градостроительным кодексом Российской Федерации, Земельным кодексом Российской Федерации, Федеральным законом от 6 октября 2003 года № 131-ФЗ «Об общих принципах организации местного самоуправления в Российской Федерации», от 10 января 2002 года № 7-ФЗ «Об охране окружающей среды», Правилами предоставления и распределения субсидий из федерального бюджета бюджетам субъектов Российской Федерации на поддержку государственных программ субъектов Российской Федерации и муниципальных программ формирования современной городской среды, утверждённых Постановлением Правительства Российской Федерации от 10 февраля 2017 года № 169, методическими рекомендациями для подготовки правил благоустройства территорий поселений, городских округов, внутригородских районов, утверждёнными Приказом Министерства строительства и жилищно-коммунального хозяйства Российской Федерации от 13 апреля 2017 года № 711/пр, Уставом муниципального образования «поселок Золотухино» Золотухинского района Курской области, направлены на организацию благоустройства территории поселка Золотухино Золотухинского района Курской области в целях формирования безопасной, комфортной и привлекательной среды муниципального образования.

Этапы финансирования Дизайн-проекта:

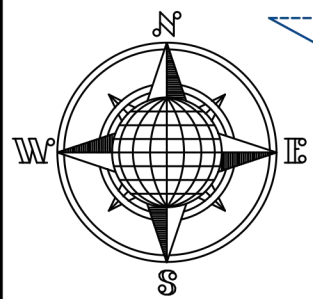
В настоящее время общая территория многоквартирного жилого дома № 14, площадью 223,4 кв.м., нуждается в комплексном благоустройстве поскольку на указанной территории длительное время не проводились мероприятия по благоустройству дворовой территории.

Необходимость выполнения мероприятий по благоустройству в рамках дизайн-проекта обусловлена потребностью жителей многоквартирных домов в организации благоустройства территории в целях формирования современной комфортной сельской среды.

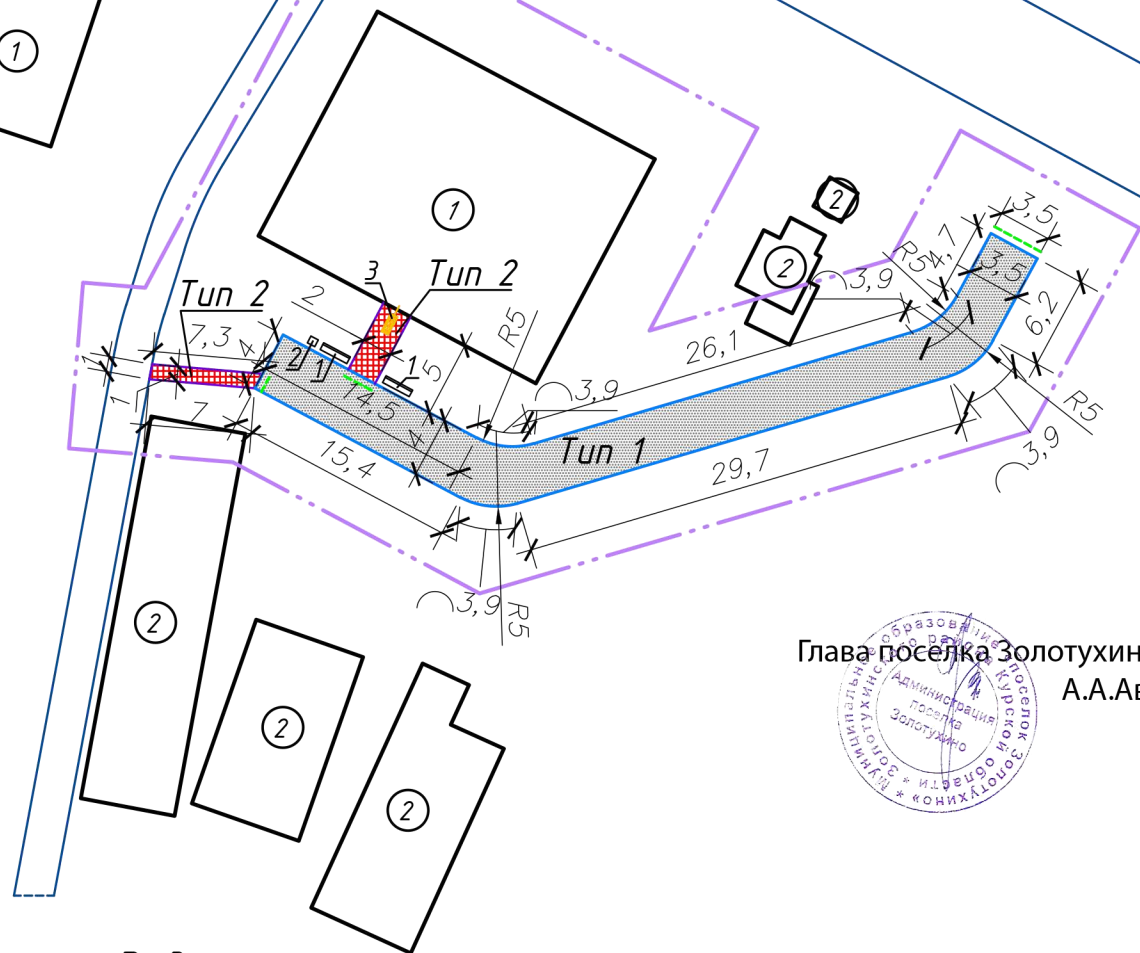
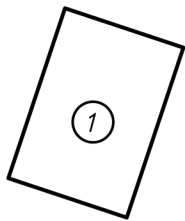
Дизайн-проект благоустройства дворовой территории включает в себя:

1. Пояснительную записку (текстовая часть);
2. Заявку на благоустройство дворовой территории по адресу: Курская область, Золотухинский район, п. Золотухино ул. Куйбышева, МКД № 14;
3. Схему благоустройства территории (графическая часть) в составе:
 - ситуационной схемы;
 - схемы благоустройства территории многоквартирного дома №14 на подоснове ортофотопланов М 1:2000;
 - конструкций применяемых покрытий с их характеристиками;
4. Ведомость объёмов работ.

Инд. № подл.	Подп. и дата	Инд. № дубл.	Взам. инв. №	Подп. и дата	Ли	Изм.	№ докум.	Подп.	Дата	ПЗ	Лист
											3



План благоустройства дворовой территории



Глава поселка Золотухино
А.А.Авдеев



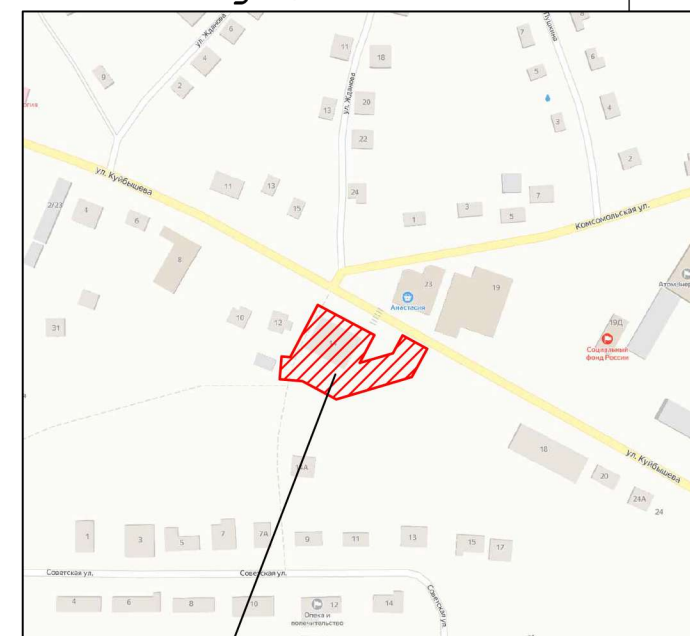
Ведомость малых архитектурных форм

Поз.	Обозначение	Наименование	Кол.	Примечание
1		Скамейка «Модерн» без подлокотников	2	1,2 x 0,8 x 0,57 м 20,62 кг
2		Урна уличная металлическая опрокидывающаяся "УОН-3"	1	0,83 x 0,33 x 0,25 м, 14 кг
3		Светильник консольный уличный	1	
4		Кронштейн крепления уличного светильника	1	
5		Выключатель ВС 20-1-1- ОБ	1	
6		Самонесущий изолированный провод СИП-4 2 x 16	10	
7		Труба гофрированная ПВХ с зондом ДКС 32 мм	10	
8		Фотореле ИЕК ФР 603 LFR20-603-2200-K01	1	

Условные обозначения

- условная граница проектирования благоустройства дворовой территории
- существующие сооружения
- проектируемое покрытие проезда, асфальтобетон (тип 1)
- бортовой камень БР 100.30.15 ГОСТ 6665-91, используемый с Типом 1
- бортовой камень (заглубленный) БР 100.30.15 ГОСТ 6665-91, используемый с Типом 1 (См. Лист 2)
- проектируемое покрытие тротуара, асфальтобетон (тип 2)
- бортовой камень БР 100.20.8 ГОСТ 6665-91, используемый с Типом 2

Ситуационная схема



Участок благоустройства

Экспликация зданий и сооружений

Номер на плане	Наименование	Примечания
1	Жилой дом	Существующий
2	Гаражи	Существующие

Ведомость тротуаров, дорожек и площадок

Поз.	Наименование	Тип	Площадь покрытия, м ²	Наименование
1	Проектируемое покрытие с БР 100.30.15 ГОСТ 6665-91 L=119,7 м	1	206,25	
2	Проектируемое покрытие с БР 100.20.8 ГОСТ 6665-91 L=25,3 м	2	17,15	

07.23/3-ЭП					
Благоустройство дворовой территории многоквартирного дома №14 по ул. Куйбышева в п. Золотухино Золотухинского района Курской области					
Изм.	Кол.уч.	Лист	№ док.	Подп.	Дата
Разраб.					07.23
Проверил					07.23
Н. контр.					07.23
Рук. проекта	Пустынников				07.23



Конструкция покрытия Тип 1

Асфальтобетонная смесь SP - 16 Н	
ГОСТ Р 58401.1-2019	- 60 мм
Розлив БНД 70/100	
по ГОСТ 33133-2014, расход	- 0,7 л/м ²
Щебеночно-песчаная смесь С4 фр. 0-80мм	
М800 ГОСТ 25607-2009	- 200 мм
Песок очень мелкий	
по ГОСТ 8736-2014 Кф=6м/сут.	- 200 мм
Уплотненный грунт, Купл.=0,98	

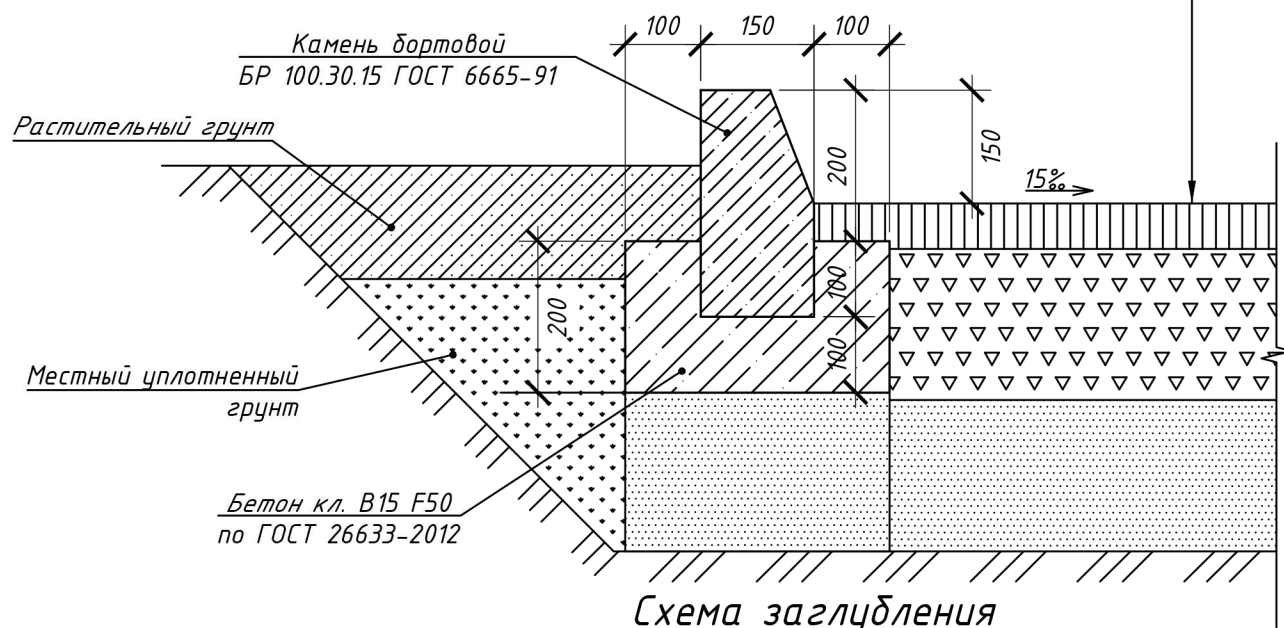


Схема заглиблення
бортового камня



Скамейка «Модерн»



Урна уличная "УОН-3"



Светильник консольный уличный

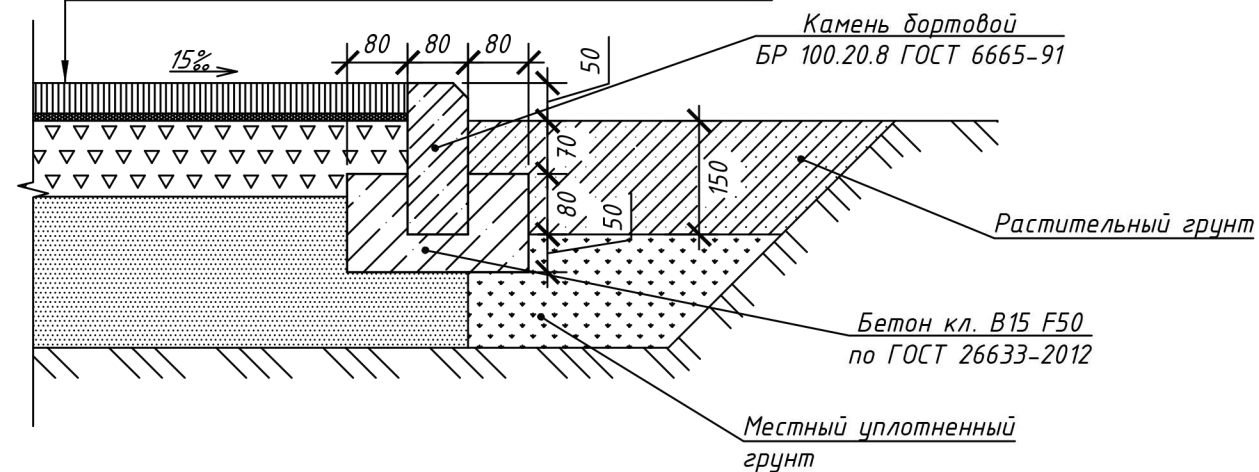


Глава поселка Золотухино
А.А.Авдеев



Тип 2

Асфальтобетонная смесь SP - 16 Н	
ГОСТ Р 58401.1-2019	- 40 мм
Розлив БНД 70/100	
по ГОСТ 33133-2014, расход	- 0,7 л/м ²
Щебеночно-песчаная смесь С5 фр. 0-40мм	
М800 ГОСТ 25607-2009	- 100 мм
Песок очень мелкий	
по ГОСТ 8736-2014 Кф=6м/сут.	- 200 мм
Уплотненный грунт, Купл.=0,98	



07.23/3-ЭП

Благоустройство дворовой территории многоквартирного дома №14
по ул. Куйдышева в п. Золотухино Золотухинского района
Курской области

Изм.	Кол.уч.	Лист	№ док.	Подп.	Дата
Разраб.					07.23
Проверил					07.23
Н. контр.					07.23
Рук. проекта	Пустынников				07.23

Благоустройство дворовой
территории в п. Золотухино

Конструкции покрытия,
ведомость
элементов благоустройства

Лист	2	Листов	2
ИП Пустынников С.А.			

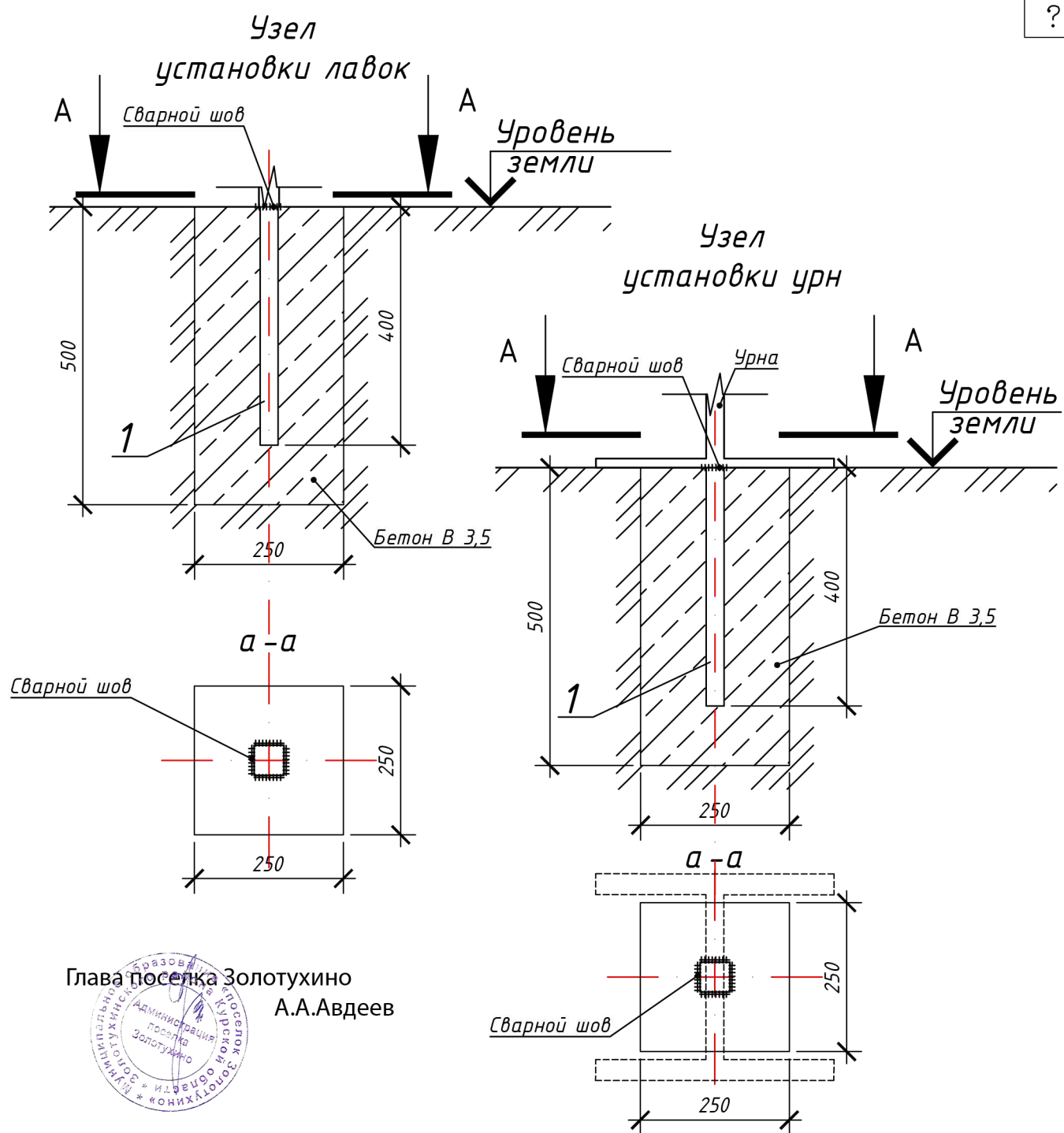
Формат А3

Согласовано

Взам. инв. №

Подп. и дата

Инв. № подл.



Глава поселка Золотухино
А.А.Авдеев



Спецификация закладных деталей

Согласовано

Поз.	Обозначение	Наименование	Кол.	Масса, ед., кг	Примечание
1	ГОСТ 8639-82	Квадрат 10 мм			
		Элемент L=400 мм	9	0,31	
07.23/З-ЭП					
Благоустройство дворовой территории многоквартирного дома №14 по ул. Куйдышева в п. Золотухино Золотухинского района Курской области					
Изм.	Кол.уч.	Лист	№ док.	Подп.	Дата
Разраб.					07.23
Проверил					07.23
Н. контр.					07.23
Рук. проекта	Пустынников				07.23
Узлы установки лавок и урн			ИП Пустынников С.А.		



